

宁波镇海港埠有限公司卸船机、门机抓斗采  
购项目

招标文件

招标编号：YGZC-WZ-2025-162

招标人：宁波镇海港埠有限公司

招标代理机构：浙江天诚工程咨询有限公司

2025 年 11 月

# 目 录

第一章	招标公告 .....	3
第二章	采购需求 .....	6
第三章	投标人须知 .....	19
第四章	评标办法及评分标准 .....	27
第五章	合同主要条款 .....	31
第六章	投标文件格式 .....	48

# 第一章 招标公告

浙江天诚工程咨询有限公司受宁波镇海港埠有限公司的委托，拟对宁波镇海港埠有限公司卸船机、门机抓斗采购项目进行公开招标，欢迎符合资格条件的投标人前来投标。

## 一、招标编号

YGZC-WZ-2025-162

## 二、本项目采用公开招标，资格后审方式。

## 三、项目概况

1. 货物名称及数量：卸船机、门机抓斗 1 批。
2. 数量：16T 四索双瓣抓斗 1 台，36T 四索双瓣抓斗 2 台(需含一个 36T 抓斗维修平台)。
3. 交货期：合同签订后 50 天内送达。
4. 技术要求：详见第二章《招标需求》。

## 四、合格投标人的资格要求

1. 具有独立承担民事责任的能力，具有良好的商业信誉和健全的财务会计制度，具有履行合同所必需的能力。

2. 投标人须为制造商或有供货能力的代理商【代理商参加投标的须持有有效的授权经销证书或制造商针对本项目的授权委托书，制造商和代理商不应同时参加投标，否则招标人只接受制造商的投标，其代理商的投标按无效标处理；如同时有两家或以上合法代理商参加投标的，应当作为一个投标人计算，在此情况下，以制造商针对本项目的唯一指定代理商为准（若代理商均未获得制造商针对本次招标的唯一授权，则以报价低者为准）其余投标按无效标处理】。

3. 投标人不得为失信被执行人，招标人对投标人失信信息进行查询（具体以评标当天“信用中国”网站 [www.creditchina.gov.cn](http://www.creditchina.gov.cn) 查询为准）。

4. 单位负责人为同一人或者存在控股、管理关系的不同单位，不得参加同一标段投标或者未划分标段的同一招标项目投标。

5. 本项目不允许联合体投标，不允许转包。

## 五、招标文件的获取

1. 本项目采用电子招标投标方式，投标人可访问浙江省海港集团电子招标采购平台，从浙江省海港集团、宁波舟山港集团网站（<http://www.zjseaport.com/jttw/>）进入阳光工程-

电子招标采购平台后进行供应商注册，并下载“浙江海港投标管家”。本项目招标文件和补充（答疑、澄清）、修改文件均通过“浙江海港投标管家”下载。

2. 网上报名时间：2025年X月X日至2025年X月X日16时00分。

3. 未取得浙江省海港集团电子招标采购平台数字证书的投标人，投标前应先办理浙江省海港集团电子招标采购平台CA数字证书，具体办理指南及下载链接请至浙江省海港集团电子招标采购平台进行查看。

## 六、投标保证金

1. 金额：壹万元整。

2. 投标人应于2025年X月X日16时00分前通过浙江省海港集团电子招标采购平台汇入指定账户。

3. 投标保证金应通过**投标单位银行基本账户**汇入，否则视为投标保证金无效。

## 七、投标截止时间和地点

1. 投标文件递交截止时间：2025年X月X日8时30分。

2. 投标文件递交方式：

线上递交方式（投标管家工具）：投标人在投标文件递交时间截止前（2025年X月X日8时30分），将电子投标文件加密后递交至电子招标采购平台。

## 八、开标时间地点及注意事项

本项目将于2025年X月X日8时30分在浙江海港阳光采购有限公司开评标室（地址：宁波市鄞州区宁东路188号富邦中心9楼）在线公开开标。

**注意事项：**

★1、本项目采用两步开标法，第一阶段先开启各投标人的“资审文件”及“商务技术标”，第二阶段待“资审文件”及“商务技术标”完成评审公布结果后，开启各投标人的“价格标”；

★2、各投标人提交的“资格文件”及“商务技术标”不得出现本项目的“价格标”内容及投标报价，否则作无效标处理；

3. 投标人于投标截止时间之后三十分内在“浙江海港投标管家”工具端—进入项目—开标—远程开标模块，点击“确认开标结果”按钮进行确认，如超时未确认，视作投标人已对开标结果确认无误。

4. 本项目采用电子招标，中标单位须在明确中标后、获取中标通知书前将相应的交易服

务费缴入平台指定的集团账户（在“投标管家”工具中查看），具体收费标准详见招标文件或平台公告。

## 九、联系方式

招 标 人：宁波镇海港埠有限公司

商务联系人：沈老师、周幸杰      联系电话：0574-27695839

技术联系人：沈老师      联系电话：0574-27695839

投诉受理联系人：葛老师

电 话：0574-27683079

招标代理人：浙江天诚工程咨询有限公司

地址：宁波市高新区江南路 599 号科技大厦 4 楼

联系人：孙广焯 彭秀雅

联系电话：13867892658

电子招标采购平台咨询电话：0574-27680520

CA 咨询热线：400-666-4230

## 第二章 招标需求

招标编号：YGZC-WZ-2025-162

招标人：宁波镇海港埠有限公司

### 一、招标内容

招标内容	宁波镇海港埠有限公司卸船机、门机抓斗采购项目
------	------------------------

### 二、商务要求

★质保期	招标人验收合格后两年，按照国家三包标准。
服务要求	<ol style="list-style-type: none"><li>1、不得提供三无产品。</li><li>2、不得出现以次充好现象。如没有经过我司同意提供了中标外品牌的产品需及时更换并处等同物资价格的罚金。</li><li>3、使用过程中发生质量问题，需无偿更换。</li><li>4、保修和技术支持服务期内，中标人应确保能及时联系到有关技术人员来现场处理。</li><li>5、进入港区中标人需服从宁波镇海港埠有限公司安全管理，严格遵守招标人的规章制度。</li></ol>
交货期及地点	交货期：合同签订后 50 天内送达。 交付地点：宁波镇海港埠有限公司指定的地点。
★货款支付	<ol style="list-style-type: none"><li>1、一次性交付产品的，甲方于确认收到全部合格产品、双方签署的货物验收单并收到合同总价 100%的有效增值税专用发票六十个工作日内，支付已实际交付货物货款总额的 100%。</li><li>2、乙方在中标通知书发出之日起 7 天内向甲方递交合同总价 3%的履约保证金。待全部批次货物实际交付完成，履约保证金自动转化为质保金待质保期限届满后三十个工作日内再无息退还，如质保期限内产品出现质量问题，则待质量问题彻底解决后三十个工作日内再无息退还。</li><li>3、如单批次结算金额 10 万以上的，70%款项以银行承兑汇票支付。本合同价格含增值税，支付采用银行电汇或银行承兑汇票结算，不采取现金结算。</li></ol>

★知识产权	卖方应使买方在中国使用其产品或其任何部分过程中，免受第三方因专利权、商标或工业设计的侵权行为而提出赔偿要求。如果任何第三方提出侵权损失赔偿的要求，卖方应把同第三方的纠纷承接过去并负担由此而造成的一切法律和经济责任。
-------	---

### 三、技术要求

#### 宁波镇海港埠有限公司卸船机、门机抓斗技术规格书

#### 36t 抓斗技术要求

项目	内容		标准	备注
产品参数	设备名称		36t 四索双瓣抓斗	
	自重 (t)		≈14.2t	
	物料比重 t/m <sup>3</sup>		0.85t/m <sup>3</sup>	/
	抓斗额定起重量 (t)		36.0 t	/
	斗容		24.7m <sup>3</sup>	/
	堆积角°		40	
	外形尺寸 mm	打开状态	5593*6471*3850	/
		闭合状态	4318*5600*3850	/
	开闭索直径 (mm)		Φ40mm	/
	开闭索行程 (mm)		9405mm	/
	开闭索长度 (mm)		25000mm	/
	开闭索间距 (mm)		950mm	/
	承重索间距 (mm)		1350mm	/
上承梁	开闭索导绳座	导绳座结构	十字型结构	
		导绳轮材质	42CrMo 调质、表面硬化处理	/
		轴	42CrMo 调质处理	带加油孔
		轴承品牌	哈、瓦、洛或相当于品牌	/
	起升链条	链条数量/规格	2 根	/
		长度 (m)	1 米	

滑轮组	数量/滑轮直径 (mm)	4/Φ900(轮槽底径)	滑轮组采用迷宫密封形式、滑轮有完整的防护罩（防止物料堆积及便于穿钢丝绳）和防止钢丝绳跳槽装置，
	滑轮组倍率	3 倍率	
	滑轮材质	Q355B 热轧	
	滑轮轴材质	42CrMo	
	轴承品牌	哈、瓦、洛或相当于品牌	
	滑轮销轴材质/表面处理	42CrMo/调制、中频淬火	
撑杆	撑杆材质	Q355B 菱形箱体结构 厚度≥14mm	带斜油道
	撑杆齿块材质	Q460D	
	撑杆销轴材质	42CrMo 调质、表面硬化处理	
	转动支点轴瓦材质	ZG120Mn13-1	

**工艺说明：**

★1、主要受力处(包括但不限于主筋板、圆钢管、刃口板、撑杆齿块、上下承梁)需标记产品编号，保留检测所得数据照片(包含制造号及编号)。

2、滑轮采用精铸或环锻滑轮，滑轮轴承端盖密封采用迷宫型。

★3、撑杆采用整体切割材料制成，杆上焊有防撞加强筋板；抓斗撑杆齿块需采用 Q355D 拼接而成，撑杆箱体采用加强型设计，矩形截面大，以提高刚度，并对齿形间隙进行优化并且机加工处理去除厚板切割产生的微裂纹，对齿块与箱体连接处加长处理， 并开坡口减少应力集中，对所有焊接部位进行 UT 探伤，确保焊接质量。

4、抓斗整体结构件焊接完成后整体镗孔，以保证同心度；抓斗整体设计合理，斗瓣各焊缝尽量避开各受力集中点。

5、所有材料必须采用自动切割机切割成型，不得采用手工切割；焊接采用气体保护焊接以保证质量。

6、高强度耐磨板，油漆前由甲方现场查看钢板批号。

**★7、抓斗第一次大修前，作业产量不低于 350 万吨，需提供承诺书。**

8、抓斗上承梁四周加强，并防挂舱及钢丝绳钩挂；抓斗上承梁采用防挂钢丝绳设计，本条应不涉及专利侵权事宜；抓斗下承梁滑轮下罩材料厚度大于 10mm，头部及下承梁滑轮应安装可靠的钢丝绳防跳装置

9、各销轴采用对称润滑油槽(采用 4 条螺旋形润滑油道)，油道直径大于 8mm。采用 PT1/4" 油嘴，油嘴应藏于轴中，采用一对一润滑，即每只滑轮安装一个黄油嘴，铰点采用免维护结

构。

10、抓斗钢丝绳栓结采用楔套楔块式，接口位于下承梁上平台，便于修理。

11、抓斗开闭钢丝绳导向装置采用 4 轮十字型结构，设置在上承梁上，抓斗的全部轮子外表面热处理，表面硬度 $\geq$ HRC50。

12、抓斗在静止摆放时应可靠防倾倒。斗体打开限位装置要设计合理，坚固可靠。

13、抓斗主筋板前段约 300mm 要用耐磨堆焊焊条进行堆焊处理(或优于此方案的耐磨材料替代)，堆焊厚度不小于 4mm，刃口板闭合间隙不大于 2mm。

14、斗体上配四只吊耳，供起吊清舱机用，清舱机重量约 17 吨，吊点处结构加强，避免开裂。

15、抓斗在静止摆放时应可靠防倾倒。斗体打开限位装置要设计合理，坚固可靠。

16、抓斗出厂前，均在工厂做空载运转试验，各铰点均充满油脂且运转灵活。

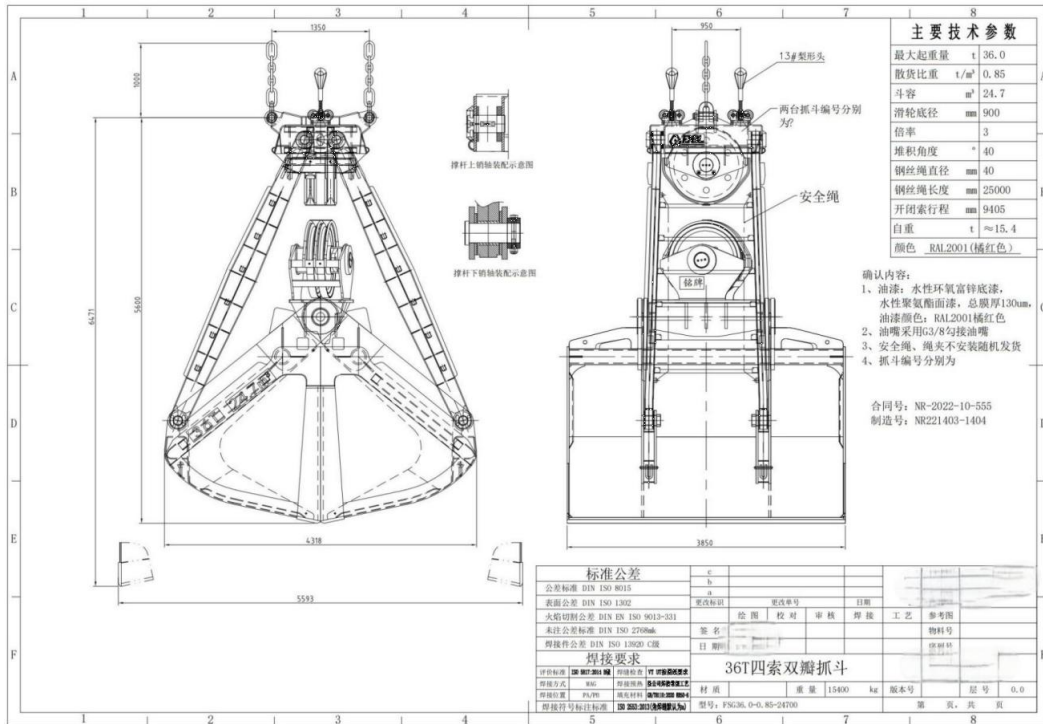
17、抓斗醒目处有标牌，并标明主要技术参数、制造日期及出厂编号、具体见铭牌图纸。

18、抓斗编号 15#、16#。

19、随抓斗发货，交付下列文件(每个抓斗 1 份)：(1)操作指导；(2)设备数据卡；(3)零配件清单。

**★20、本项目中标单位需设计提供该抓斗一份维修平台图纸，实物由中标单位制作；投标时需提供维修平台设计方案并提供二维和三维图纸，同时在图纸中必须明确主要受力部件材质。制作前需与甲方确认图纸。根据抓斗实际尺寸各设计专用型维修平台 1 个。该维修平台设计合理、安全、可靠，需便于维保人员实施钢丝绳更换等维修工作，具备可靠的安全保护。（投标文件需提供维修平台设计方案并提供二维和三维图纸，否则作无效标处理。）**

## 36T 总图



## 36T 抓斗维修平台技术要求

### 一、总体设计要求

#### 1、功能定位

平台需满足抓斗在开斗状态下（C型扣拆装、涂油维保等）的检修需求，确保人员无需离开平台即可完成全流程操作。

#### ★2、结构参数

**高度：**维修上平台高度需达到抓斗上承梁高度（约4.8米，建议不超过5米），确保操作空间无遮挡，凹字形主体结构需贯穿抓斗撑杆区域，凹处深度与抓斗撑杆紧密贴合时凸出部分能够送维修人员至左右两个平面进行维修保养工作，平台走道宽度适合能供人员通行。

**★3、尺寸：**底部支撑平台长宽需适应码头狭窄空间，以保证维修工作上下顺畅的同时保证平台稳定。抓斗与廊道位置关系见下图：

**★4、承重：**上平台整体承重 $\geq 500\text{kg}$ ，考虑人员、工具及拆装部件的集中载荷。



## 二、安全防护要求

### ★1、防护设施

栏杆/钢丝绳：三面设置高度 $\geq 1.2$ 米的固定式栏杆，或采用 $\Phi 8\text{mm}$ 钢丝绳编织网（间距 $\leq 10\text{cm}$ ），并设置踢脚板。

安全带挂点：维修上平台需设置多个不锈钢材质的安全带挂点可以保证人员在抓斗维修平台上任意一点都有可靠不影响维修作业的挂点，保证安全带高挂低用，安全带挂点需通过第三方拉力测试（ $\geq 22\text{kN}$ ）。

### ★2、防风稳定性

平台由于是外凸的，重心需控制在底部支撑桁架内，另一侧可采用配重块或地锚固定，确保六级（ $10.8\text{m/s}$ ）以上大风无明显晃动。

底部框架焊接加强筋板（厚度 $\geq 10\text{mm}$ ），滑轮与轨道接触面增加防滑橡胶垫。

## 三、移动与固定系统

### ★1、移动装置

底部安装4组带刹车功能的万向轮（轮径 $\geq 200\text{mm}$ ），轮轴采用45#钢淬火处理，单轮承重 $\geq 150\text{kg}$ 。

推行把手高度可调（ $800\text{--}1200\text{mm}$ ），表面包裹防滑硅胶。

### ★2、锁定机构

滑轮配备刹车锁（机械插销+滑轮制动器），锁定后水平偏移量 $\leq 2\text{mm}$ 。

平台四角设置可伸缩支撑腿（调节范围 0-500mm），作业时强制锁定。

#### 四、其他技术要求

##### ★1、表面处理

平台表面铺设防滑花纹钢板（摩擦系数 $\geq 0.8$ ），边缘倒角 $\geq 3\text{mm}$ ；钢构件采用热浸镀锌防腐，镀锌层厚度 $\geq 85\ \mu\text{m}$ 。

##### ★2、附属设施

配备工具悬挂架（承重 $\geq 50\text{kg}$ ）、380V 防爆插座（IP54 防护等级）及应急照明系统（续航 $\geq 4$  小时，保障夜间抓斗作业区域 50lx 以上光强）。

操作平台边缘设置声光报警装置，人员跨越安全边界时触发警示。

##### ★五、验收标准

静载试验：加载至 1.25 倍设计载荷，持续 24 小时，结构变形量 $\leq L/500$ 。

动载试验：模拟人员跑动冲击，平台最大振幅 $\leq 5\text{mm}$ 。

防风测试：在风洞或现场实测六级风工况下，平台倾角 $\leq 3^\circ$ 。

### 16t 抓斗技术要求

项目	内容		标准	备注
产品参数	设备名称		16t 四索双瓣抓斗	
	自重 (t)		$\approx 6.5\text{t}$	
	物料比重 $\text{t}/\text{m}^3$		$0.85\text{t}/\text{m}^3$	/
	抓斗额定起重量 (t)		16.0 t	/
	斗容		$10.0\text{m}^3$	/
	堆积角 $^\circ$		40	
	外形尺寸 mm	打开状态	4354*4784*2960	/
		闭合状态	3062*4271*2960	/
	开闭索直径 (mm)		$\Phi 28\text{mm}$	/
	开闭索行程 (mm)		6822mm	/
	开闭索长度 (mm)		13000mm	/
	开闭索间距 (mm)		590mm	/
承重索间距 (mm)		1280mm	/	
梁上承索导	开闭	导绳座结构	十字型结构	
	索导	导绳轮材质	42CrMo 调质、表面硬化处理	/

	绳座	轴	42CrMo 调质处理	带加油孔
		轴承品牌	哈、瓦、洛或相当于品牌	/
	起升链条	链条数量/规格	2 根	/
		长度 (m)	见下面总图	
滑轮组	数量/滑轮直径 (mm)	4/Φ560(轮槽底径)	滑轮组采用迷宫密封形式、滑轮有完整的防护罩（防止物料堆积及便于穿钢丝绳）和防止钢丝绳跳槽装置，	
	滑轮组倍率	3 倍率		
	滑轮材质	Q355B 热轧		
	滑轮轴材质	42CrMo		
	轴承品牌	哈、瓦、洛或相当于品牌		
	滑轮销轴材质/表面处理	42CrMo/调制、中频淬火		
撑杆	撑杆材质	Q355B 菱形箱体结构 厚度≥14mm	带斜油道	
	撑杆齿块材质	Q460D		
	撑杆销轴材质	42CrMo 调质、表面硬化处理		
	转动支点轴瓦材质	ZG120Mn13-1		
斗体	斗体材质/厚度	Q355B 厚度≥12mm	斗角采用圆弧过度角设计，防止砸船舱现象发生。	
	刃口材质	HARDOX450（瑞钢）、BRINAR（必瑞达）DILLIDUR（迪力盾）或相当于品牌 厚度≥30mm		
	斗体销轴	42CrMo 调质、表面硬化处理	带斜油道	
	转动支点轴瓦材质	ZG120Mn13-1		
起重附件	配链条，钢丝绳不用提供，抓斗下滑轮采用平衡轮形式			
润滑	油嘴均采用 PT1/4" 勾接油嘴。油嘴采用内嵌式，避免外物挂坏，同时做好防护盖。			
涂装	火焰除垢并喷丸处理，除锈等级为 Sa2.5 级。水性环氧富锌底漆，水性聚氨酯面漆，漆膜总厚度不低于 130μ厚。颜色 RAL2001 橘红色，国际、海虹、佐敦或相当于品牌			

工艺说明：

★1、主要受力处(包括但不限于主筋板、圆钢管、刃口板、撑杆齿块、上下承梁)需标记产品编号，保留检测所得到数据照片(包含制造号及编号)。

2、滑轮采用精铸或环锻滑轮，滑轮轴承端盖密封采用迷宫型。

★3、撑杆采用整体切割材料制成，杆上焊有防撞加强筋板；抓斗撑杆齿块需采用 Q355D 拼接而成，撑杆箱体采用加强型设计，矩形截面大，以提高刚度，并对齿形间隙进行优化并且

机加工处理去除厚板切割产生的微裂纹，对齿块与箱体连接处加长处理，并开坡口减少应力集中，对所有焊接部位进行 UT 探伤，确保焊接质量。

4、抓斗整体结构件焊接完成后整体镗孔，以保证同心度；抓斗整体设计合理，斗瓣各焊缝尽量避开各受力集中点。

5、所有材料必须采用自动切割机切割成型，不得采用手工切割；焊接采用气体保护焊接以保证质量。

6、高强度耐磨板，油漆前由甲方现场查看钢板批号。

**★7、抓斗第一次大修前，作业产量不低于 200 万吨，需提供承诺书。**

8、抓斗上承梁四周加强，并防挂舱及钢丝绳钩挂；抓斗上承梁采用防挂钢丝绳设计，本条应不涉及专利侵权事宜；抓斗下承梁滑轮下罩材料厚度大于 10mm，头部及下承梁滑轮应安装可靠的钢丝绳防跳装置

9、各销轴采用对称润滑油槽(采用 4 条螺旋形润滑油道)，油道直径大于 8mm。采用 PT1/4" 油嘴，油嘴应藏于轴中，采用一对一润滑，即每只滑轮安装一个黄油嘴，铰点采用免维护结构。

10、抓斗钢丝绳栓结采用楔套楔块式，接口位于下承梁上平台，便于修理。

11、抓斗开闭钢丝绳导向装置采用 4 轮十字型结构，设置在上承梁上，抓斗的全部轮子外表面热处理，表面硬度 $\geq$ HRC50。

12、抓斗在静止摆放时应可靠防倾倒。斗体打开限位装置要设计合理，坚固可靠。

13、抓斗主筋板前段约 300mm 要用耐磨堆焊焊条进行堆焊处理(或优于此方案的耐磨材料替代)，堆焊厚度不小于 4mm，刃口板闭合间隙不大于 2mm。

14、斗体上配四只吊耳，供起吊清舱机用，清舱机重量约 9.5 吨，吊点处结构加强，避免开裂。

15、抓斗在静止摆放时应可靠防倾倒。斗体打开限位装置要设计合理，坚固可靠。

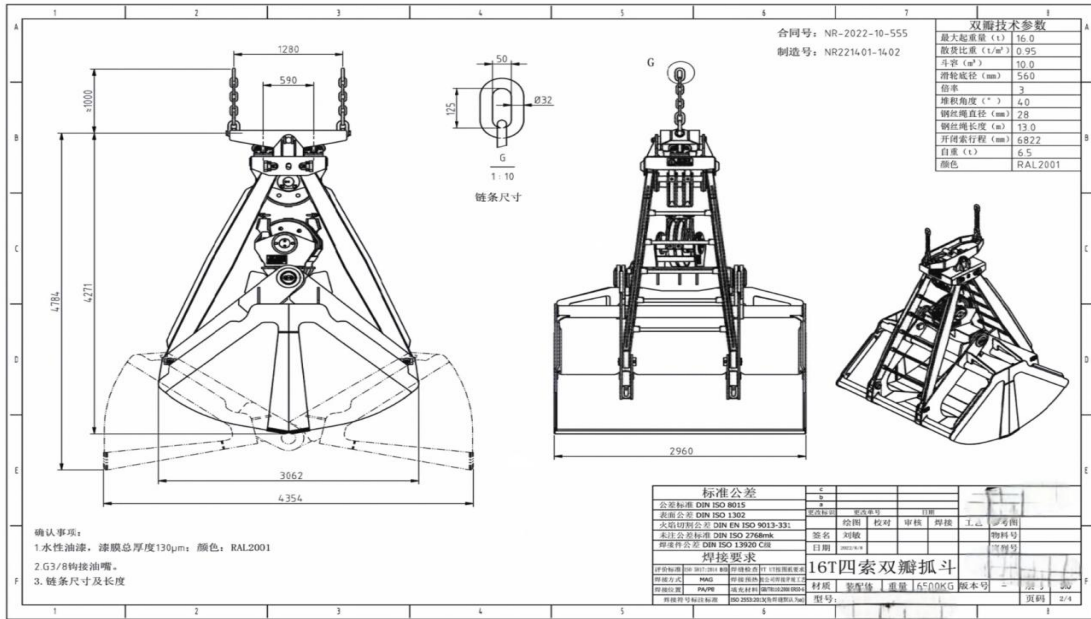
16、抓斗出厂前，均在工厂做空载运转试验，各铰点均充满油脂且运转灵活。

17、抓斗醒目处有标牌，并标明主要技术参数、制造日期及出厂编号、具体见铭牌图纸。

18、抓斗编号 13#、14#。

19、随抓斗发货，交付下列文件(每个抓斗 1 份)：(1) 操作指导；(2) 设备数据卡；(3) 零配件清单。

# 16T 总图



## 第三章 投标人须知

### 前附表

序号	内容、要求
1	项目名称：宁波镇海港埠有限公司卸船机、门机抓斗采购项目
★2	投标报价及费用： 1、不论投标结果如何，投标人均应自行承担所有与投标有关的全部费用。 2、 <b>本次招标控制价 56 万元</b> ，超过招标控制价的投标为无效标。
★3	投标保证金：详见招标公告。
4	答疑与澄清：招标人对已发出的招标文件进行必要的澄清和修改时，将在招标公告规定的投标截止时间 3 日前，在规定信息发布网站上通知所有招标文件收受人，并要求收受人进行确认澄清和修改已收悉，澄清和修改的内容作为招标文件的组成部分。招标人根据实际情况，延长投标截止时间的，将在投标截止时间前 2 日内告知所有招标文件收受人，并要求回执确认。
5	投标文件组成：价格标、商务技术标、资审文件。
6	投标截止时间、地址：详见招标公告。
7	开标时间、地址：详见招标公告。
8	评标办法及评分标准：详见第四章。
9	评标结果公示：评标结束后，评标结果于浙江省海港集团、宁波舟山港集团电子招标采购平台（ <a href="http://hgdzsb.nbport.com.cn/">http://hgdzsb.nbport.com.cn/</a> ）公示不少于 3 日。
10	投标保证金退还：除招标文件规定不予退还保证金的情形外，最迟在签署合同后 5 日内向投标人退还投标保证金。
11	签订合同时间：中标通知书发出后 30 日内。
★12	履约保证金：合同总价的 3%。
13	采购资金来源：自筹。
★14	投标文件有效期：自投标截止日起 60 天。
★15	本项目采用电子招标形式，需对上线交易项目收取交易服务费，交易服务收费标准参

照《浙江省物价局关于降低和规范公共资源交易服务收费的通知》(浙价服〔2018〕68号)的规定,以中标金额为基础,向中标单位收取(具体收费标准见下表)。中标单位须在明确中标后、获取中标通知书前将相应的交易服务费缴入平台指定的集团账户(在“投标管家”工具中查看)。

附表:

集团电子招标采购平台交易服务费收取标准

中标价	收费标准(万元)
30 万以下	0.05
30 万-100 万(含)	0.1
100 万-200 万(含)	0.2
200 万-300 万(含)	0.3
300 万-400 万(含)	0.4
400 万-500 万(含)	0.5
500 万-750 万(含)	1
750 万-1000 万(含)	1.5
1000 万-1500 万(含)	2
1500 万-2000 万(含)	2.5
2000 万-3500 万(含)	3
3500 万-5000 万(含)	3.5
5000 万-7500 万(含)	4
7500 万-1 亿(含)	5
1 亿以上	7

注:

1. 交易服务费由中标单位承担。
2. 对于招标服务期在 1 年以上且按每年报价的项目,交易服务费按 1 年的中标金额计取。
3. 对于无具体交易(中标)金额的限额以上招标采购项目参照项目计划金额计取,对于无具体交易(中标)金额的限额以下招标采购项目按每个项目 2000 元计取,多

	<p>家中标人费用平摊。</p> <p>4. 限额以下非招标项目按实际成交价 0.2%收取交易服务费，最高不超过 500 元，5 万元以下项目免收交易服务费。</p>																																								
16	<p>解释：本招标文件的解释权属于招标人。</p>																																								
★17	<p><b>招标代理服务费：</b></p> <p>1、以“中标通知书”中确定的中标总金额作为收费的计算基数，根据国家计委计价格[2002]1980 号文件和国家发改委发改办价格[2003]857 号通知规定收费标准的 50% 计取，单个项目不足 2000 元的按 2000 元计，由中标人支付：</p> <table border="1" data-bbox="416 707 1321 1252"> <thead> <tr> <th>中标金额（万元）</th> <th>货物招标</th> <th>服务招标</th> <th>工程招标</th> </tr> </thead> <tbody> <tr> <td>费率</td> <td></td> <td></td> <td></td> </tr> <tr> <td>服务类型</td> <td></td> <td></td> <td></td> </tr> <tr> <td>100 以下</td> <td>1.5%</td> <td>1.5%</td> <td>1.0%</td> </tr> <tr> <td>100-500</td> <td>1.1%</td> <td>0.8%</td> <td>0.7%</td> </tr> <tr> <td>500-1000</td> <td>0.8%</td> <td>0.45%</td> <td>0.55%</td> </tr> <tr> <td>1000-5000</td> <td>0.5%</td> <td>0.25%</td> <td>0.35%</td> </tr> <tr> <td>5000-10000</td> <td>0.25%</td> <td>0.1%</td> <td>0.2%</td> </tr> <tr> <td>10000-100000</td> <td>0.05%</td> <td>0.05%</td> <td>0.05%</td> </tr> <tr> <td>100000 以上</td> <td>0.01%</td> <td>0.01%</td> <td>0.01%</td> </tr> </tbody> </table> <p>注：招标服务收费按差额定率累进法计算。例如：某服务项目招标业务中标金额为 150 万元，计算招标服务收费额如下：</p> <p>100 万元×1.5%=1.5 万元</p> <p>(150-100)万元×0.8%=0.4 万元</p> <p>招标服务费合计收费=（1.5+0.4）*50%=0.95（万元）</p> <p>2、中标人在招标代理机构发出通知 5 个工作日内向招标代理机构支付招标服务费，并领取中标通知书。</p> <p>3、招标服务费只收电汇款。</p>	中标金额（万元）	货物招标	服务招标	工程招标	费率				服务类型				100 以下	1.5%	1.5%	1.0%	100-500	1.1%	0.8%	0.7%	500-1000	0.8%	0.45%	0.55%	1000-5000	0.5%	0.25%	0.35%	5000-10000	0.25%	0.1%	0.2%	10000-100000	0.05%	0.05%	0.05%	100000 以上	0.01%	0.01%	0.01%
中标金额（万元）	货物招标	服务招标	工程招标																																						
费率																																									
服务类型																																									
100 以下	1.5%	1.5%	1.0%																																						
100-500	1.1%	0.8%	0.7%																																						
500-1000	0.8%	0.45%	0.55%																																						
1000-5000	0.5%	0.25%	0.35%																																						
5000-10000	0.25%	0.1%	0.2%																																						
10000-100000	0.05%	0.05%	0.05%																																						
100000 以上	0.01%	0.01%	0.01%																																						

## 一、总 则

### （一）适用范围

本招标文件适用于宁波镇海港埠有限公司卸船机、门机抓斗采购项目的招标、投标、评标、定标、验收、合同履行、付款等行为（法律、法规另有规定的，从其规定）。

### （二）定义

1. “招标人”系指组织本次招标的单位。
2. “投标人”系指向招标人提交投标文件的单位。
3. “产品”系指供方按招标文件规定，须向招标人提供的一切货物、设备、保险、税金、基础数据、工具、手册及其他有关技术资料 and 材料。
4. “服务”系指招标文件规定投标人须承担的安装、调试、技术协助、培训、技术指导以及其他类似的义务。
5. “项目”系指投标人按招标文件规定向招标人提供的产品及服务。
6. “书面形式”包括信函、传真、电子邮件等。
7. 带“★”条款系指实质性要求条款。

### （三）招标方式

本次招标采用公开招标方式进行。

### （四）投标委托

投标人代表须提供有效身份证件。如投标人代表不是法定代表人，须有法定代表人出具的授权委托书。

### （五）投标费用

不论投标结果如何，投标人均应自行承担所有与投标有关的全部费用（招标文件有相关规定除外）。

### （六）联合体投标

本项目不接受联合体投标。

### （七）转包

★本项目不允许转包。

### （八）特别说明：

1. 本项目不属于依法必须招标项目，也不属于政府采购项目。
- ★2. 投标人应仔细阅读招标文件的所有内容，按照招标文件的要求提交投标文件，并对

所提供的全部资料的真实性承担法律责任。

### **（九）异议和投诉**

1. 投标人对招标文件有异议的，应当在投标截止时间 3 日前提出；投标人对评标结果有异议的，应当在评标结果公示期间提出，逾期不予受理。

2. 异议应当在浙江海港电子招标采购平台上提出，投诉应当以书面形式提出。异议书、投诉书均应明确阐述招标文件、招标过程或中标结果中使自己合法权益受到损害的实质性内容，提供相关事实、依据和证据及其来源或线索，便于有关单位调查、答复和处理。

## **二、招标文件**

### **（一）招标文件的构成。本招标文件由以下部分组成：**

1. 招标公告
2. 招标需求
3. 投标人须知
4. 评标办法及评分标准
5. 合同条款
6. 投标文件格式
7. 本项目招标文件的澄清、答复、修改、补充的内容

### **（二）投标人的风险**

投标人没有按照招标文件要求提供全部资料，或者投标人没有对招标文件在各方面作出实质性响应是投标人的风险，并可能导致其投标被拒绝。

### **（三）招标文件的澄清与修改**

1. 招标人对已发出的招标文件进行必要的澄清和修改时，将在招标公告规定的投标截止时间 3 日前，在规定信息发布网站上通知所有招标文件收受人，并要求收受人经确认澄清和修改已收悉，澄清和修改的内容作为招标文件的组成部分。招标人根据实际情况，延长投标截止时间的，将在投标截止时间前 2 日内告知所有招标文件收受人，并要求回执确认。

2. 购买招标文件的潜在投标人对招标文件有异议，应在投标截止时间 3 日前书面提出。逾期提出的将不予受理。对招标文件的异议应有法定代表人或其授权代表签章，并盖投标人公章并注明日期。

3. 没有提出异议且又参与了该项目投标的投标人将被视为完全认同招标文件。

## **三、投标文件的编制**

**（一）投标文件目录：未提供格式部分由投标人自拟**

投标文件分为价格标、商务技术标、资审文件三部分，投标人应分别编制、上传各部分内容，商务技术标、资审文件不得出现本项目的“价格标”内容及投标报价，否则作无效标处理。

**第一部分：价格标**

- （1）投标函（格式见附件）；
- （2）报价明细表（格式见附件）；
- （3）投标人针对报价需要说明的其他文件和说明（格式自拟）。

**第二部分：商务技术标**

- （1）商务响应表（格式见附件）；
- （2）技术响应表（格式见附件）；
- （3）技术方案（格式自拟，加盖公章）；
- （4）材料与工艺（格式自拟，加盖公章）；
- （5）生产加工设备情况（格式自拟，加盖公章）；
- （6）质保期承诺（格式自拟，加盖公章）；
- （7）交货期承诺（格式自拟，加盖公章）；
- （8）36T 抓斗维修平台设计方案（格式自拟，加盖公章）；
- （9）售后服务、备件供应（格式自拟，加盖公章）；
- （10）业绩（格式见附件）；
- （11）承诺函（格式见附件）；
- （12）商务技术标评审所涉及的其他资料（若有，格式自拟）；
- （13）投标人需要特别说明的其他文件（若有，格式自拟）。

**第三部分：资审文件**

- （1）法定代表人资格证明书或法定代表人授权委托书（格式见附件）；
- （2）有效的营业执照扫描件等（格式自拟，加盖公章）；
- （3）投标人资格声明函（格式见附件）；
- （4）投标人基本情况表（格式见附件）；
- （5）投标保证金缴纳凭证（格式自拟，加盖公章）；
- （6）有效的授权经销证书或制造商针对本项目的授权委托书或制造商针对本次招标的唯一授权书（格式自拟，加盖公章）；

(7) 招标文件要求的或投标人认为有必要提供的其他情况说明或资质证书。

**注：以上投标资料所要求为扫描件，均须加盖公章。中标后招标人有权对中标单位相关资料进行原件核实，若有虚假，则取消中标资格，并追究相应责任。**

## **(二) 投标文件的语言及计量**

★1. 投标文件以及投标人与招标人就有关投标事宜的所有来往函电，均应以中文汉语书写。除签名、盖章、专用名称等特殊情形外，以中文汉语以外的文字表述的投标文件视同未提供。

★2. 投标计量单位，招标文件已有明确规定的，使用招标文件规定的计量单位；招标文件没有规定的，应采用中华人民共和国法定计量单位（例如货币单位：人民币元），否则视同未响应。

## **(三) 投标报价**

1. 投标报价应按招标文件中相关附表格式填写。

2. 投标报价是履行合同的最终价格，应包括但不仅限于设备费、维修平台费、运输费、保险费、装卸费、包装费、税金、保险等与完成本项目相关的所有费用，投标报价时应综合考虑服务提供过程中发生的一切费用。如遇国家税率政策调整，则合同价格按照不含税价不变原则进行调整。

3. 投标文件只允许有一个投标总价，有选择的或有条件的报价将不予接受。

## **(四) 投标文件的有效期**

★1. 自投标截止日起 60 天投标文件应保持有效。有效期不足的投标文件将被拒绝。

2. 在特殊情况下，招标人可与投标人协商延长投标书的有效期，这种要求和答复均以书面形式进行。

3. 投标人可拒绝接受延期要求而不会导致投标保证金被没收。同意延长有效期的投标人需要相应延长投标保证金的有效期，但不能修改投标文件。

4. 中标人的投标文件自开标之日起至合同履行完毕为止均应保持有效。

## **(五) 投标保证金**

★1. 投标人须按规定提交投标保证金。否则，其投标将被拒绝。

2. 保证金形式：电汇；

3. 最迟在签署合同后 5 日内向投标人退还投标保证金。

4. 投标人有下列情形之一的，投标保证金将不予退还：

- (1) 投标人在投标有效期内撤回投标文件的；
- (2) 在提交投标文件截止时间后主动对投标文件提出实质性修改的；
- (3) 投标人在投标过程中弄虚作假，提供虚假材料的；
- (4) 中标人无正当理由不与招标人签订合同的；
- (5) 将中标项目转让给他人或者在投标文件中未说明且未经招标人同意，将中标项目分包给他人的；
- (6) 拒绝履行合同义务的；
- (7) 其他严重扰乱招投标程序的。

#### **(六) 投标文件的签署**

1. 投标人应按本招标文件规定的格式和顺序编制投标文件并标注页码，投标文件内容不完整、编排及上传混乱导致投标文件被误读、漏读或者查找不到相关内容的，是投标人的责任。

2. 投标人根据招标文件要求分别提供价格标、商务技术标、资审文件。

★3. 法定代表人授权委托书必须由法定代表人签字或盖法人章、被授权人签章并加盖单位公章。投标文件及投标报价表必须由法定代表人或被授权人签章并加盖单位公章，投标人应写全称。

4. 投标文件不得涂改，若有修改错漏处，须加盖单位公章或者法定代表人或授权委托人签字或盖章。投标文件因字迹潦草或表达不清所引起的后果由投标人负责。

#### **(七) 投标文件的递交、修改和撤回**

1. 投标文件需在投标文件递交的截止时间前递交。

2. 投标人在投标截止时间之前，可以对已提交的投标文件进行修改或撤回；投标截止时间后，投标人不得撤回、修改投标文件。

#### **(八) 投标无效的情形**

实质上没有响应招标文件要求的投标将被视为无效投标。投标人不得通过修正或撤销不合规要求的偏离或保留从而使其投标成为实质上响应的投标，但经评标委员会认定属于投标人疏忽、笔误所造成的差错，应当允许其在评标结束之前进行修改或者补正。限期内不补正或经补正后仍不符合招标文件要求的，应认定其投标无效。投标人修改、补正投标文件后，不影响评标委员会对其投标文件所作的评价和评分结果。

**出现下列情形之一的，投标文件将被视为无效：**

1. 在资审文件和商务技术标评审时，如发现下列情形之一的，投标文件将被视为无效：

- (1) 投标人的资格条件不符合招标文件要求的。
- (2) 投标人未提交投标保证金或保证金金额不足，投标保证金形式不符合招标文件要求的。
- (3) 投标文件未按招标文件要求签字盖章的。
- (4) 投标有效期不足的。
- (5) 未按招标文件要求格式编制或未上传完整的资审文件和商务技术标。
- (6) 与招标文件有重大偏离，投标文件不满足招标文件及澄清文件中实质性条款（★）的。
- (7) 经评标小组认定为串标投标或弄虚作假或有违反有关招投标法律、法规、规章行为的。
- (8) 不同投标人的电子投标文件编制时的计算机信息中网卡 MAC 地址(如有)、硬盘(含移动存储介质)序列号(Optane 0000、01000000 0000 0000 序列号除外)、互联网接入 IP 地址相同。
- (9) 资审文件或商务技术标中出现“价格标”内容或投标报价。
- (10) 投标文件实质上没有响应招标文件要求的。
- (11) 投标文件中附有招标人不能接受的条件的。

**2. 在价格标评审时，如发现下列情形之一的，投标文件将被视为无效：**

- (1) 未按招标文件要求格式编制或未上传完整的价格标。
- (2) 投标文件未按招标文件要求签字盖章的。
- (3) 超过最高限价的。
- (4) 在评标过程中，评标委员会发现投标人的报价明显低于其他投标报价，使得其投标报价可能低于其个别成本的，应当要求该投标人作出说明并提供相关证明材料。投标人不能合理说明或者不能提供相关证明材料的，由评标委员会认定该投标人以低于成本报价竞标，其投标作无效标处理。
- (5) 投标文件实质上没有响应招标文件要求的。
- (6) 投标文件中附有招标人不能接受的条件的。

#### **四、重新招标**

有下列情形之一的，招标人将重新招标：

1. 至招标文件下载截止时间止，下载招标文件的投标人少于 3 个的。
2. 投标截止时间止，投标人少于 3 个的。
3. 评标委员会对所有投标作否决投标处理的，或者评标委员会对一部分投标作否决投标处理后其他有效投标不足三个使得投标明显缺乏竞争，决定否决全部投标的。

## 五、开标

招标人将在规定的时间和地点进行开标，投标人根据投标文件递交的截止时间前递交。投标人于投标截止时间之后三十分钟内在“浙江海港投标管家”工具端—进入项目—开标—远程开标模块，点击“确认开标结果”按钮进行确认，如超时未确认，视作投标人已对开标结果确认无误。

本项目采用两步开标法。第一阶段先开启各投标人的“资审文件”及“商务技术标”，第二阶段待“资审文件”及“商务技术标”完成评审公布结果后，开启各投标人的“价格标”。

## 六、评标

### （一）组建评标委员会

本项目评标委员会由评审专家和招标人代表（如有）组成。

### （二）评标的方式

本项目采用不公开方式评标，评标的依据为招标文件、投标文件及其补充文件（若有）。

### （三）评标程序

详见《第四章：评标办法及评分标准》。

### （四）评标原则和评标办法

1. 评标原则。评标委员会必须公平、公正、客观，不带任何倾向性和启发性；不得向外界透露任何与评标有关的内容；任何单位和个人不得干扰、影响评标的正常进行；评标委员会及有关工作人员不得私下与投标人接触。

2. 评标办法。本项目评标办法是**综合评分法**，具体评标内容及评分标准等详见《第四章：评标办法及评分标准》。

### （五）评标过程的监控

投标人在评标过程中所进行的试图影响评标结果的不公正活动，可能导致其投标被拒绝。

## 七、定标

1. 评标结束后，评标结果在浙江省海港集团、宁波舟山港集团电子招标采购平台网站上公示不少于3日。

2. 投标人对评标结果无异议的，招标人将确定排名第一的中标候选人为中标人。如有投标人对评标结果提出质疑的，招标人可在质疑处理完毕后确定中标人。

3. 招标人依法确定中标人后，将在浙江省海港集团、宁波舟山港集团电子招标采购平台发出《中标通知书》。

## 八、合同授予

1. 宁波镇海港埠有限公司与中标人应当在《中标通知书》发出之日起 30 日内签订合同。同时对合同内容进行审查，如发现与招标结果和投标承诺内容不一致的，应予以纠正。
2. 中标人拖延、拒签合同的，将被扣罚投标保证金并取消中标资格。

## 第四章 评标办法及评分标准

### 一、总则

宁波镇海港埠有限公司卸船机、门机抓斗采购项目采取公开招标形式选择投标人。为保证招标“公开、公平、公正”，根据相关法律、法规，结合本项目的特点，制定本评标办法。

### 二、评标组织

评标委员会：根据项目的内容特点按照浙江省海港集团、宁波舟山港集团有限公司相关规定组建评标委员会。评标委员会由招标人代表（如有）、技术及经济方面专家等有关人员组成。

### 三、评标程序

#### 1. 第一阶段评审

##### 1.1 资审文件及商务技术标初步审查

初审分为资格审查和初步评审。

资格审查。依据法律法规和招标文件的规定，对投标文件中的资格证明等进行审查，以确定投标供应商是否具备投标资格。

初步评审。依据招标文件的规定，从投标文件的有效性、完整性、投标保证金和对招标文件的响应程度进行审查，以确定是否对招标文件的实质性要求作出响应。

评标委员会在评审过程中按规定否决不合格投标或界定为无效标后，因有效投标人不足三家的，由评标委员会认定本项目剩余有效投标是否具有竞争性，评标委员会认为有效投标仍然具有竞争性的，对有效投标进行评审；如认为没有竞争性的，招标人将依法重新招标。

##### 1.2 商务技术标详细评审

评标委员会对初步评审合格的投标文件，依照本办法对技术、商务内容作进一步评审、比较。评标委员会成员经过阅标、审标和询标，对各投标人进行综合评分。

详细评审即以招标文件为依据，对所有实质上响应的投标分别从“商务”、“技术”两个方面进行评审并按照评分标准进行打分。

评委评分参照本部分附表：评分标准表。由各评标委员会成员评分，根据投标人的投标文件，进行独立评分。评委评分采用记名方式，取算术平均分（小数点后保留二位小数）。

如有招标文件未规定的情况出现，则由评标委员会集体讨论决定。

#### 2. 第二阶段评审

##### 2.1 价格标初步评审

依据招标文件的规定，从投标文件的有效性、完整性进行审查，以确定是否对招标文件的实质性要求作出响应。

评标委员会在评审过程中按规定否决不合格投标或界定为无效标后，因有效投标人不足三

家的，由评标委员会认定本项目剩余有效投标是否具有竞争性，评标委员会认为有效投标仍然具有竞争性的，对有效投标进行评审；如认为没有竞争性的，招标人将重新招标。

## **2.2 价格标详细评审**

### **2.2.1 错误修正**

投标文件如果出现计算或表达上的错误，修正错误的原则如下：

- (1) 投标文件的大写金额和小写金额不一致的，以大写金额为准；
- (2) 总价金额与按单价汇总金额不一致的，以单价金额计算结果为准；
- (3) 对不同文字文本投标文件的解释发生异议的，以中文文本为准；
- (4) 投标文件中出现前后不一致的情况商务部分以商务标为准，技术部分以技术标为准。

**按上述修正错误的原则及方法修正投标文件的投标报价，如果投标人接受修正后的报价，则经投标人同意并签字确认后，修正后的投标报价对投标人具有约束作用；如果投标人不接受修正后的报价，则其投标将作为无效投标处理。**

### **2.2.2 价格调整的原则**

- (1) 投标人的报价必须包含本次招标范围内所有内容。
- (2) 投标人报价如有漏项，则须将其他投标人报价中该项价格的最高价加入该投标人的投标总价，调整后的投标总价作为评标价格。但在签订合同时，调整部分的价格不计入合同总价，投标人必须免费提供漏项项目。
- (3) 如投标人的报价包含了招标范围之外的内容，则投标价格不予调整。但在签订合同时，超出部分设备及相应价格应予以剔除。
- (4) 如果投标人不接受上述调整原则，则投标文件作无效标处理。
- (5) 调整后的价格作为投标人的评标价，按照相应的价格评分方式评分。
- (6) 调整后的最终投标报价若超过最高投标限价（如有），评标委员会应否决其投标；调整后的最终投标报价如高于开标一览表的报价，按调整后的最终投标报价作为评标价；调整后的最终投标报价如低于开标一览表的报价，按开标一览表的报价作为评标价，参与价格得分的计算。

- (7) 签约合同价的确定原则如下：

按照评标办法规定对投标报价进行调整后，若调整后的最终投标报价小于开标一览表的报价的，则签订合同时以修正后的最终投标报价为准；

按照评标办法规定对投标报价进行调整后，若调整后的最终投标报价大于开标一览表的报价的，则签订合同时以开标一览表的报价为准。

### **2.2.3 价格标按“评分标准”的要求进行评议，计算价格得分，并由全体评委签字确认（计**

算结果保留二位小数，第三位四舍五入）。

### 3. 澄清问题

评标委员会可以书面形式要求投标人对投标文件中含义不明确、对同类问题表述不一致或者有明显文字和计算错误的内容作必要的澄清、说明或者纠正。有关澄清的要求和回复均应以书面形式提交，澄清、说明或者纠正必须有法人或法人授权人签字确认，不得超出投标文件的范围或者改变投标文件的实质性内容，且视为投标文件的组成部分，并汇总纳入评标报告。

### 4. 中标原则

评标委员会根据各投标人的综合得分高低排定顺序，推荐综合得分最高的投标人为第一中标候选人；综合得分第二的投标人为第二中标候选人。如投标人的综合得分相同，则投标价低者优先；如投标价也相同，则技术分高者优先；如技术分也相同，则由投标人抽签决定。

### 5. 评标结果

招标人将中标结果在浙江省海港集团、宁波舟山港集团电子招标采购平台上公示，根据公示和决标结果，向中标人发出中标通知书。

中标人如因自身原因放弃中标或因不可抗力不能履行合同或未按招标文件及投标文件承诺履行的，招标人可选择第二中标候选人为中标人或重新招标。

## 三、评分标准

本项目评审办法是综合评分法。

满分 100 分，综合评分包括商务技术和价格评分。

商务技术部分、价格部分评分，评标因素及标准详见附表。

评分因素		分值	评分标准说明
价格部分 70分	价格分	70	<p>①投标人为五家及以下，<math>A = \text{评标基准价} = \text{经评审合格的投标人最终报价的算术平均值}</math>；</p> <p>②投标人为五家以上，<math>A = \text{评标基准价} = \text{经评审合格的投标人报价去掉一个最高评标价和一个最低评标价后的算术平均值}</math>。</p> <p><math>B = \text{各有效投标人的有效投标报价}</math>，计算价格分方法如下：</p> <p>(1) 评标价格为评标基准价的得 65 分；</p> <p>(2) <math>B \geq A</math>，投标人报价得分 <math>= 65 - 70 \times (B - A) / A</math>；</p> <p>(3) <math>B &lt; A</math>，投标人报价得分 <math>= 65 - 35 \times (B - A) / A</math>。</p> <p>最高得 70 分，最低得 0 分</p> <p>计算结果保留两位小数，中间过程不予保留。</p>

			注：1. 风险控制价=所有有效投标人评标价的算术平均值的 85% 投标人的投标报价低于风险控制价，该投标人的投标报价将视为不合理报价，其投标报价不计入评标基准价的计算，并且该投标报价得基本分 42 分。
商务技术部分 30 分	技术方案	5 分	评委根据各投标人提供的技术方案、结构设计等进行横向比较，酌情评分：优（3.5-5），良（2-3.5），一般（1-2），差[0-1]。
	材料与工艺	4 分	根据投标人提供的抓斗各部件的材料品牌、防腐及加工工艺横向比较，酌情评分：优（3-4），良（2-3），一般（1-2），差[0-1]。
	生产加工设备情况	3 分	根据各投标人生产加工设备情况横向比较，酌情评分：优（2-3），良（1-2），一般（0.5-1），差[0-0.5]。
	项目业绩	3 分	投标人自 2022 年 7 月 1 日以来（以合同签订日期为准）具有抓斗销售业绩，且合同金额大于等于 30 万元，每有一个合同得 1 分，最高得 3 分。 <b>证明材料：投标文件中须提供合同关键页复印件，包括合同首页、签字盖章页及能反映供货范围等相关合同内容及结算发票扫描件，并加盖公章。</b>
	投标文件编制及响应情况	1 分	根据投标人投标文件的编制情况（要求标书内容全面、索引精准）以及商务条款的响应情况由评委横向比较，综合评议：优得 1 分，良得 0.8 分，一般得 0.5 分，差得 0.2 分。
	质保期承诺	2 分	质保期满足招标文件要求的（24 个月）不得分，在此基础上，每增加 6 个月加 1 分，最高得 2 分，不足 6 个月不计分。
	交货期承诺	2 分	符合招标文件要求的不得分，每提前 5 天得 1 分，最多加 2 分，不足 5 天不计分。
	36T 抓斗维修平台设计方案	5 分	根据投标人提供的维修平台设计方案，包括平台结构的合理性、安全性及合理性进行综合评议：优（3.5-5），良（2-3.5），一般（1-2），差[0-1]。

	售后服务、 备件供应	5分	根据投标人提供的售后服务方案，包括故障响应时间、售后服务人员、系统培训方案以及备件供应优惠方案等进行综合评议：优（3.5-5），良（2-3.5），一般（1-2），差[0-1]。
--	---------------	----	--

注：

- 1、上述评分表中“(”不含本数，“[”、“]”包含本数。
- 2、投标人在投标文件目录前增加索引页，针对评标办法中的每一个评分项目，注明投标文件内相应的页码，以方便检索。

## 第五章 合同主要条款

### 合同条款

(以具体签订为准)

### 采购合同

甲方：宁波镇海港埠有限公司

地址：宁波镇海区威远路 111 号

联系人：沈哲琪 电话：0574-27695839

微信号：/ 电子邮件：545065234@qq.com

乙方：

地址：

联系人： 电话：

微信号：/ 电子邮件：

甲方因生产经营需要，向乙方采购抓斗产品（具体见合同第一条：产品基本信息），经友好协商，双方达成以下协议：

#### 1. 产品基本信息

1.1 名称：抓斗。

1.2 型号及数量：详见附件 1：供货清单。（注：以箱、包、件等为计量单位的，应列明具体到最小计量单位如个、支等数量）

1.3 技术规格：详见附件 2：技术规格书。

#### 2. 产品质量要求

2.1 来源合法：乙方保证产品具有合法来源，不侵犯任何第三人的任何权利。

2.2 质量标准：乙方保证产品是原装正品，并符合国家标准的要求。（注：视具体情况选择国家标准、地方标准、行业标准或其他标准，列明标准名称和编号）

2.3 甲方对产品质量的特殊要求：/。

#### 3. 产品的交付、包装、运输和安装调试

3.1 交付期：本合同产品按如下第(1)方式由乙方向甲方交付：

(1) 一次性交付：乙方应在本合同生效后    天内交付产品；

(2) 分批交付：在合同生效  个月内，乙方于接到甲方书面通知  个工作日内按甲方通知所载明的品种和数量向甲方交付产品。

3.2 交货地点：按以下第(1)种方式确定交付产品地点：

(1) 甲方办公地或甲方指定的其他地点；

(2) 其他地点：           /           。

3.3 包装方式和要求：       /       。

3.4 交付方式：乙方送货上门，并由乙方承担交付前的所有费用和 risk。

#### 4. 产品的验收

4.1 初步验收：乙方按合同约定将产品交付给甲方后，甲方对产品数量、规格型号、质量、包装进行验收。甲方对产品的初步验收不得视为甲方对乙方产品质量的认可。

4.2 质量验收：对于产品质量的验收，甲方可在乙方交付产品后合理期间内进行，并将所发生的质量问题书面通知乙方，乙方应按合同约定更换、修理或承担其他违约责任。

4.3 溢短装：产品数量少于合同约定的，乙方应当在交付之日起  3  日内补足数量，且无论如何，乙方均应自担费用和 risk 将所补交的产品送至甲方或甲方指定的地点；产品数量多于合同约定的，甲方有权拒收。因产品溢短装产生的一切费用均由乙方承担。

4.4 不合格交付：产品交付后，甲方发现产品存在质量问题，或者产品性能不符合本合同约定、相关质量标准或甲方的使用要求的，乙方应予以更换，所产生的费用和 risk 由乙方承担，甲方有权根据本合同约定要求乙方承担违约责任。

4.5 安装调试：产品需要安装调试的，乙方应于交付产品后  /  日内完成安装调试，所产生的费用由乙方承担，安装调试过程中产生的财产损失或人身伤害后果由乙方承担，除非这种损失或伤害是由于甲方原因造成的。乙方安装调试完成后，应由甲方进行验收，验收合格后，甲方向乙方出具《产品验收确认书》。

#### 5. 价款与结算

5.1 合同总价（含税）为          元（大写金额人民币          元整）。已包含  13%  税；其中不含税价格为          元（大写金额人民币          ）；税额为          元（大写金额          ）。本合同总价包括但不限于设备费、维修平台费、运输费、保险费、装卸费、包装费、税金、保险等与完成本项目相关的所有费用；除该费用外，乙方不得就其履行本合同

约定内容而要求甲方额外支付任何其他费用。

5.2 数量调整：乙方未按合同约定数量向甲方交付符合合同约定要求的产品的，少交付产品时，甲方按实际交付产品的数量计算合同总价，同时，甲方有权按合同约定追究乙方的违约责任；多交付产品时，甲方有权拒绝接收多交付的产品，若甲方愿意接收的，按实际接收的产品数量计算合同总价，若甲方不愿意接收多交部分的产品时，乙方应自负费用处理多交部分的产品，甲方对此不承担任何责任。

乙方交付的产品不符合合同约定的，视为没有交付或少交付产品。

5.3 税率调整：不含税价不随国家税率变化而变化，若在合同有效期内，在乙方按合同约定时间交付产品的前提下，国家增值税税率调整的，双方约定按如下第(1)种方式处理：

- (1) 合同总价不作调整；
- (2) 按实际交付产品时所适用的税率进行相应调整。

但在乙方违反合同约定迟延交付产品期间，国家税率上调的，甲方仍按合同约定应交付产品时的税率计算合同总价，国家税率下调的，甲方按乙方迟延后实际交付产品时的税率计算合同总价。

5.4 结算方式：

(1) 一次性交付产品的，甲方于确认收到全部合格产品、双方签署的货物验收单并收到合同总价 100%的有效增值税专用发票六十个工作日内，支付已实际交付货物货款总额的 100%。乙方在中标通知书发出之日起 7 天内向甲方递交合同总价 3%的履约保证金，即    元。待全部批次货物实际交付完成，履约保证金自动转化为质保金待质保期限届满后三十个工作日内再无息退还，如质保期限内产品出现质量问题，则待质量问题彻底解决后三十个工作日内再无息退还。

(2) 分批交付产品的，甲方应于确认每批应交付的全部合格产品并收到合格发票后  个工作日内，支付已实际交付货物货款总额的  。作为质保金待 6.1 条的期限届满后  个工作日内再支付，如 6.1 条的期限内产品出现质量问题，则待质量问题彻底解决后  个工作日内再支付。

5.5 合格发票：甲方每次支付合同价款前，乙方应首先向甲方开具增值税发票，因发票不符合甲方要求，导致甲方不能及时付款的，甲方不承担违约责任。

5.6 付款方式：合同价款由甲方通过银行转账方式支付给乙方：

甲方开票信息如下：

发票抬头：宁波镇海港埠有限公司

税号：91330211MA2J48GC1D

地址：宁波市镇海区威远路 111 号

乙方的收款账户信息如下：

开户名：

开户行：

银行账号：

5.7 因乙方原因产生的任何违约金、赔偿金等款项，甲方均可在未付款项、履约保证金、质保金中直接扣除。

5.8 一次性支付费用在 10 万元以上的，甲方可支付不低于 70%的承兑汇票。

## 6. 产品的三包

6.1 三包期限：乙方承诺所售产品实行产品三包，产品三包期自甲方确认收到符合合同数量和质量要求的产品之日起计算，具体按照以下第(3)种方式执行：

(1) 按产品说明书或合格证规定；

(2) 按照国家产品质量三包规定；

(3) 统一为      月；

(4) 产品整体包修  年，主要部件为  年，配件为  年；

(5) 其他：  。

6.2 缺陷产品处理：自甲方确认收到之日起 3日内，发生性能故障或其他缺陷的，甲方可以选择退货、换货；产品自甲方确认收到之日起3日内，发生性能故障，甲方可以选择换货或者修理。

6.3 响应时效：三包有效期内，因产品故障或发生质量问题时，乙方应自接到甲方书面通知之时起2日（或48小时）内进行修理或更换，因修理或更换所产生的费用由乙方承担。不能修理，或经两次修理仍不符合质量要求的，甲方退货，乙方根据合同约定向甲方承担违约责任。

6.4 质量争议：如双方对产品质量问题发生争议的，可将该争议提交双方认可的国家质检机构检测，双方认可检验报告为产品质量的结论性证据。乙方不配合检测的，甲方可自行委托检测。检测结果为产品合格的，检测费由甲方承担，检测结果为产品不合格的，检测由乙方承担。

6.5 损害赔偿：任何时候，因产品故障或质量问题造成甲方或任何第三方人员、财产及生产经营损失的，由乙方负责赔偿，甲方已先行承担责任的，则由乙方赔偿甲方，除非该损害是由于甲方或甲方职工故意或重大过失造成。

6.6 优惠服务：三包有效期满后，乙方承诺按照优惠价格提供产品的维修、零配件的更换，具体承诺是：\_\_\_/\_\_\_。

## 7. 违约责任

7.1 甲方延迟支付货款的，每延迟一日，甲方应当支付给乙方延迟支付部分货款金额万分之5的违约金；违约金总额不超过合同总价的10%。

7.2 乙方逾期交货的，每延迟一日，乙方应当支付给甲方逾期交货部分货款总金额万分之5的违约金。迟延交付超过10日的，甲方可以解除合同，乙方应返还全部已付货款，并承担合同总价 30%的违约金；因延期交货造成甲方不能正常生产经营的，乙方还应当承担因此给甲方造成的一切经济损失。

7.3 乙方交付的产品三次（含三次）以上不符合本合同约定的质量要求的，甲方有权解除本合同，并有权要求乙方支付预计合同总价30%的违约金。

7.4 如乙方交付的产品以次充好、假冒伪劣、掺假掺杂、无权销售的，甲方有权解除合同，并有权要求乙方支付预计合同总价三倍的违约金，因此造成甲方人员、财产、生产经营损失的，乙方还需承担给甲方造成的一切损失（包括但不限于直接损失、可得利益的损失以及主张权利的费用）。

7.5 乙方交付的产品侵犯他人知识产权或其他权利的，则由乙方承担全部责任，如因此使甲方承担责任的，乙方应赔偿甲方所遭受的损失。

7.6 合同任何一方违约，除应承担违约责任外，还应承担守约方实现债权所产生的费用，包括但不限于诉讼费、保全费、保全担保费、公证费、律师费、交通费、鉴定费、执行费等。

## 8. 争议的解决

8.1 对于因本合同产生的或与本合同相关的任何争议，合同当事方应当友好协商解决，或者在第三方主持下调解解决，也可以通过将该争议提交甲方所在地法院通过诉讼解决，本约定如与法律规定的专门管辖或专属管辖相冲突的，应服从法律的规定。

8.2 对于合同中未受争议问题影响的其他条款，在争议解决过程中，双方仍应按合同约定履行。

## 9. 通知与送达

合同一方方向对方发出的任何书面通知，只要送至相对方提供的合同首部地址即视为已经送达。采用邮寄方式送达的，交寄日后的第三日即为送达之日。采用 Email 送达的，发出 Email 之日即为送达日。由于合同一方提供的联系信息不准确或变更后未及时通知相对方，造成送达文件被退回的，邮件回执上注明的退回当日视为送达之日。

双方确认，合同首部地址也视同诉讼送达地址，双方不可撤销地同意，所有诉讼过程中的法律文书通过上述地址送达的，无论受送达人是否签收，或是否有权人签收，均为有效送达。

## 10. 不可抗力

10.1 本合同中所称不可抗力是指合同双方不可预见、不能避免并不能克服的客观情况。

10.2 因不可抗力不能履行合同的，根据不可抗力的影响，部分或者全部免除责任，但法律另有规定或双方另有约定的除外。当事人迟延履行后发生不可抗力的，不能免除责任。金钱给付义务不得因不可抗力而免除。

10.3 当事人一方因不可抗力不能履行合同的，应当及时通知对方，以减轻可能给对方造成的损失，并应当在合理期限内提供证明。不可抗力事件或其影响终止或消除后，双方须立即恢复履行各自在合同项下的各项义务。如不可抗力及其影响无法终止或消除而致使合同任何一方丧失继续履行合同的能力，则双方可协商解除合同或暂时中止合同的履行。

## 11. 保险条款

本项目涉及保险由乙方办理，费用在综合单价报价中考虑，甲方不另办理。乙方为其现场的全部人员办理意外伤害保险并支付保险费，包括其员工及为履行合同聘请的第三方的人员。

## 12. 其他约定事项

12.1 乙方应当在签订合同时向甲方提供其合法经营的证明文件。

12.2 自双方签字并盖单位公章或合同专用章之日起生效，自双方合同义务履行完毕时终止。

12.3 本合同一式五份，甲方四份，乙方一份，具有同等法律效力。

附件：

1. 供货清单
2. 技术规格书
3. 合作伙伴合规承诺书

4. 安全生产管理协议

5. 廉洁协议

甲方：

乙方：

法定代表人/委托代理人：

法定代表人/委托代理人：

年 月 日

年 月 日

## 附件 1

供货清单						
用品名称	技术要求	数量 (台)	含税单价 (元)	税率	合计 (元)	备注
四索双瓣抓斗 (16t)	详见技术规格 书	1				
四索双瓣抓斗 (36t)	详见技术规格 书	2				
不含税价 (小 写)			含税价 (大写)			

附件 2

技术规格书  
(签合同时附)

### 附件 3

#### 合作伙伴合规承诺书

为满足宁波镇海港埠有限公司（以下简称“镇司”）及其下属单位合规管理要求，规范本公司市场交易行为，促进公平、公正交易，本公司特作出以下承诺：

1. 本公司理解镇司合规管理需求，在合作范围内遵守镇司对第三方的合规管理要求。
2. 本公司具有合同订立的主体资格，具有良好的资信和履约能力，能够有效履行合同义务。
3. 本公司严格遵守国家法律法规，恪守商业道德和职业道德规范，不从事并抵制任何不廉洁行为，严格履行以下合规义务：

严格履行以下合规义务：

（一）本公司员工严格遵守《中华人民共和国反不正当竞争法》等有关商业贿赂行为的禁止性规定，坚决抵制商业贿赂。

（二）本公司员工不得给予镇司及相关单位或个人的任何不正当馈赠。

（三）本公司员工不得接受镇司及相关单位或个人的任何不正当馈赠。

（四）本公司员工不得参加镇司及有关单位安排的可能影响公正执行公务的宴请、旅游、考察等活动。

（五）本公司员工不得从事其他可能影响廉洁商业的行为。

4. 本公司坚持诚信商业行为，依法依约保守镇司的商业秘密。

5. 本公司严守缔约精神，全面履行合同义务，不得擅自变更、中止以及不履行合同，发生履约突发事件时将及时通知镇司。

6. 本公司同意在合同目的范围内配合镇司的合规检查，不得隐瞒可能造成镇司利益受损的信息。

7. 本公司承诺对本承诺书执行情况进行监督检查，本公司及员工未遵守承诺事项，本公司承诺自愿赔偿由此给镇司造成的损失，或按相关合同约定承担违约责任，且镇司有权终止相关合同。

本承诺函一式两份，经承诺人盖章后生效，由承诺人和镇司或其下属单位各保留一份。

承诺人（盖章）：

年月日

## 附件 4

### 安全生产管理协议

甲方：宁波镇海港埠有限公司

住所地：浙江宁波镇海威远路 111 号

联系人： 电话：

乙方：

住所地：

联系人： 电话：

按照安全生产法、消防法、环境保护法和职业病防治法等法律法规及其施工现场安全管理规定，坚持“安全第一、预防为主、综合治理”的方针，甲、乙双方经协商一致，订立本协议。

#### 1. 安全管理基本要求

1.1 甲、乙双方必须严格遵守国家有关安全生产法律法规和强制性规定的要求，认真执行镇海港区各项安全生产规章制度，不得从事违反或超出国家法律法规、港区规定以及擅自开展有可能危及对方安全的生产经营活动。

1.2 甲、乙双方必须加强自身的安全管理工作，切实履行安全生产主体责任，建立健全各类安全管理制度，加大各类安全设备设施的投入，保障各类生产及辅助设备设施的完好性。

1.3 甲、乙双方应指定联络员，负责甲、乙双方在甲方管辖区域的日常管理、信息沟通和协调工作。

1.4 甲、乙双方应指定专职安全生产管理人员进行安全检查与协调。

甲方专职安全生产管理人员：                      乙方专职安全生产管理人员：

1.5 甲、乙双方对各自人员的安全负责，必须按规定对本单位的作业人员定期进行安全教育和体检，接受有关法律、法规、消防安全知识、职业卫生防护和应急救援知识的培训，取得国家相关上岗资格后方可上岗。

1.6 乙方应向甲方如实提供签署本协议所需的相关信息及资料并对所提供信息及资料的真实性负责。

1.7 乙方人员或车辆未经甲方同意不得进入甲方管辖区域。

1.8 乙方应对其进入甲方管辖区域的相关方人员按本协议规定进行管理。

1.9 乙方人员进入甲方管辖区域内必须根据甲方要求配备必要的劳动防护用品，服从甲方

管理人员的安全管理。

1.10 甲方应按规定为乙方办理相关业务手续，如进港施工、作业报备的审批、入港证件的核发、安全管理协议的变更等。

1.11 甲方应向乙方如实告知甲方管辖区域内的安全风险及相关预控应急措施，乙方应熟知甲方管辖区域内的相关制度规定、各类生产作业风险及各项预控应急措施。

1.12 甲方发现乙方人员的违章行为和乙方设备设施的安全隐患，有权对乙方进行制止、考核，并停止与乙方的合作。

## 2. 生产作业管理

2.1 乙方进入甲方管辖区域作业前应做好各项准备工作，作业期间与甲方保持联络，并安排人员对作业状况进行现场监管。

2.2 乙方应向甲方提交作业的安全防范措施、证明乙方人员身份的有效证件、主管部门对当次作业的批复等文件，上述文件未提供，甲方有权拒绝作业。

2.3 乙方应从甲方指定地点进入甲方管辖区域。进入后车辆应安全文明行驶，规范停放；相关车辆和人员不得进入与乙方作业无关的区域；作业完毕的车辆和人员，应及时离开，不得逗留。

2.4 乙方在甲方管辖区域内作业期间，不得占用消防设施、消防通道、公共道路，作业结束后工完场清。乙方在甲方区域产生的所有垃圾及污染有害物质等废物由乙方负责带离甲方区域并进行无害化处理，乙方应向甲方提供合法合规处理上述废物的有效证明。

2.5 甲方应根据乙方的作业申请对乙方作业人员的安全行为进行监督管理，有权对乙方在甲方管辖区域内使用的设备设施、安全防护用品、员工行为等进行检查和抽验，对不符合安全要求的有权要求拆除、更换、整改，并将查实情况及处理意见及时反馈给乙方，但此项检查和评估不得视为甲方对乙方场所、人员及设备安全性的确认和保证。

2.6 甲、乙双方的各类生产作业（包括装卸船作业、火车、汽车装卸作业、拆装箱作业、采样检验作业、化工、油品管输作业等）必须严格按相应安全操作规程执行，一方发现另一方有违章现象，则有权制止对方的违章行为。涉及化工区内的相关作业乙方还应遵守以下规定：

（1）乙方作业前与甲方确认作业货种的特性、工艺要求、应急处置方法以及有关规章制度要求。

（2）乙方须向甲方提交作业货种的安全技术说明书(MSDS)、安全防范措施、证明乙方人员身份的有效证件、主管部门对当次作业的批复等文件，未提供的甲方将不予安排作业。

(3) 乙方应保证在甲方管辖区域内的设备设施处于检验有效期内，如存在超过检验有效期的，甲方将不予安排作业。乙方设备设施存在隐患，应及时进行整改。

### 3. 设备设施及施工作业管理

3.1 乙方及其委托单位在甲方管辖区域内施工应具备相应企业资质；施工人员应具备相应人员资质。乙方应确保进入甲方管辖区域的乙方设备设施性能完好，符合相关国家标准要求。

3.2 乙方未经甲方同意不得擅自动用甲方设备设施。不随意动用消防设施和消防水源，如需动用消防设施和消防水须向甲方提出申请，甲方同意后方可按照要求实施。

3.3 乙方需要对设备设施进行维修施工的，应派遣管理人员负责施工全程的安全管理工作，并在现场安排监护人全程监护。

3.4 乙方或乙方委托施工单位要指派具备相关资质、培训合格的人员参与施工作业，若需登外轮或港区限定区域作业的应办理登轮证或口岸限定区域通行证。若主管部门对该类作业有特殊要求，乙方现场工作人员应根据要求执行，所产生的费用由乙方承担。

3.5 甲、乙双方设施设备的日常巡检、操作管理、运行维护管理界面和安全管理责任按设备产权原则划分，甲方负责甲方产权的泊位、堆场、仓库、储罐、管道、道路、消防设施、环保设备等设备设施的日常巡检、操作管理和运行维护，乙方负责乙方产权的特种设备、储罐、管道、消防、环保等相应设备设施的日常巡检、操作管理和维护保养，相关操作人员应具有法律法规要求的相应资质，如另有合同委托的按其约定执行，委托方应出具相应的书面授权，被委托单位的员工应具有相应资质，委托方应做好人员安全教育、操作规程、应急处置等培训工作。

3.6 甲、乙双方应对各自委托的施工单位的作业安全负责，非应急情况下未经甲方允许不得占用消防设施、消防通道、公共道路，作业结束后工完场清。

3.7 甲、乙双方应事先通报可能影响对方的作业。乙方施工检维修作业应按照甲方相关管理制度要求执行。

### 4. 应急管理

4.1 乙方应建立自己的应急机制，不断提升应急处置能力。

4.2 在甲方管辖区域内发生与乙方有关的安全事件或事故时，乙方应主动处置，积极配合甲方参与抢险救援工作。

4.3 甲方进行演习时，在甲方管辖区域内的乙方作业人员须服从甲方指挥，配合演习。

4.4 甲、乙双方发生各类事故时，应及时向对方通报，并按规定程序向有关部门报告，接

受有关部门的事故处理。在事故处理的过程中向对方提供必要的援助。

#### 5. 违约、违章及事故处理

5.1 乙方应向甲方缴纳本协议安全履约保证金人民币 0 元，当乙方结束与甲方业务时可向甲方书面申请退还安全履约保证金，甲方在扣除因违约扣除部分后，无息退还剩余安全履约保证金。

5.2 对违反甲方管理规定的乙方行为，甲方可根据甲方管理规定采取扣除乙方安全履约保证金、要求乙方停工（停运）整改和禁止乙方进入甲方区域生产经营（终止本协议及相关业务合同）等措施。乙方对其从业人员的违法和违章行为及因此所造成的后果和所产生的影响负责。

5.3 甲、乙双方发生各类事故时，应及时向对方通报，并按规定程序向有关部门报告，接受有关部门的事故处理，并根据事故责任划分（以交警、安全管理部门或当地政府事故处理责任部门出具的事故责任认定书为准），由各自承担相应事故责任及经济赔偿。

5.4 发生事故后，乙方弄虚作假、隐瞒不报、迟报或谎报的，一经查出，甲方有权追究乙方法律责任；情节严重的，甲方有权解除合同合作关系，乙方应承担相应后果。

5.5 乙方发生以下情况之一时，甲方有权要求乙方停工整顿或提前解除合作关系，由此造成的损失，由乙方承担：

- (1) 人身伤亡事故；
- (2) 发生机械设备较大损害事故；
- (3) 发生违章作业、冒险作业不听劝告的；
- (4) 作业中存在着重大安全隐患的；
- (5) 不具备安全生产作业条件的。

5.6 甲、乙双方应在协议有效期内严格履行各自管理责任，自觉遵守本协议各项条款。甲、乙双方因违反本协议和有关规定，应承担相应的法律责任，任何一方造成对方或第三方经济损失的，应予赔偿。

#### 6. 通知与送达

6.1 为履行本协议约定的义务，合同一方向对方发出的全部文件均须采取书面形式。

6.2 双方确认的联系地址及方式如下：

甲方：宁波镇海港埠有限公司

住所地：浙江宁波镇海威远路 111 号

联系人： 电话：

乙方：

住所地：

联系人： 电话：

上述联系信息如有变更，变更方应在变更前五日内以书面方式将变更内容告知相对方，未告知对方的，对方按变更前的联系人和联系方式进行联系的，所产生的后果由未告知方承担。

6.3 协议一方向对方发出的任何书面通知，只要送至相对方提供的上述地址即视为已经送达。采用邮寄方式送达的，交寄日后的第3日即为送达之日。采用 Email 送达的，发出 Email 之日即为送达日。由于合同一方提供的联系信息不准确或变更后未及时通知相对方，造成送达文件被退回的，邮件回执上注明的退回当日视为送达之日。

双方确认，上述地址也视同诉讼送达地址。

7. 其他

7.1 本协议一式 5 份，甲方持 4 份，乙方持 1 份，具有同等法律效力。

7.2 经甲、乙双方盖公章或合同章后立即生效，协议有效期自签订之日起至项目竣工验收之日。

7.3 本协议未尽事宜，由协议各方共同协商解决，协商不成的，可向甲方所在地人民法院起诉。

甲方：

乙方：

年 月 日

年 月 日



- 2.5 不得接受乙方承担费用的可能影响公正执行公务的宴请和娱乐活动；
- 2.6 不得向乙方介绍亲属或亲友从事与甲方工作有关的经济活动或推销物资和商品；
- 2.7 不得接受乙方提供的公车、住房装修等服务。
- 2.8 不得接受乙方其他任何形式的与业务无关的金钱利益。

### 3. 乙方廉洁义务

乙方，且乙方应教育、督促其职员遵守如下约定：

- 3.1 不得向甲方工作人员送礼、行贿或提供应由甲方自己支付的各项费用报销；
- 3.2 不得违规宴请甲方工作人员或提供其他消费娱乐活动；
- 3.3 不得以明显低于市场的价格向甲方工作人员提供物资和商品；
- 3.4 不得安排甲方工作人员的子女或其他亲属到本单位工作，双方有业务之前已经安排的，则不得因双方业务关系而特别提升职务或提高待遇；
- 3.5 不得提供资金邀请甲方工作人员和/或其子女、亲属旅游；
- 3.6 不得为甲方工作人员的子女或亲属购买或提供商品；
- 3.7 不得向甲方工作人员提供公车、住房装修等服务。
- 3.8 不得向甲方提供任何形式的与正当业务往来无关的金钱利益。

### 4. 违约责任

- 4.1 乙方违反本协议约定，由此给甲方造成损失的，应依法予以赔偿。
- 4.2 甲方违反本协议约定，由此造成乙方损失的，甲方应承担赔偿责任。
- 4.3 各方职员违反本协议的，由各方向对方承担违约责任。

### 5. 附则

5.1 本协议作为合同的附件，与主合同具有同等法律效力。经双方盖章后立即生效，有效期与主合同一致，在合同有效期内不可撤销。

5.2 本协议不影响甲乙双方按主合同条款承担相关责任。

5.3 本协议一式 五 份，甲方持 四 份，乙方持 一 份，具有同等法律效力。。

甲方：（盖章）

乙方：（盖章）

日期： 年 月 日

日期： 年 月 日

## 第六章 投标文件格式

### 1. 投标文件目录：未提供格式部分由投标人自拟

#### （一）投标文件目录：未提供格式部分由投标人自拟

投标文件分为价格标、商务技术标、资审文件三部分，投标人应分别编制、上传各部分内容，商务技术标、资审文件不得出现本项目的“价格标”内容及投标报价，否则作无效标处理。

#### 第一部分：价格标

- （1）投标函（格式见附件）；
- （2）报价明细表（格式见附件）；
- （3）投标人针对报价需要说明的其他文件和说明（格式自拟）。

#### 第二部分：商务技术标

- （1）商务响应表（格式见附件）；
- （2）技术响应表（格式见附件）；
- （3）技术方案（格式自拟，加盖公章）；
- （4）材料与工艺（格式自拟，加盖公章）；
- （5）生产加工设备情况（格式自拟，加盖公章）；
- （6）质保期承诺（格式自拟，加盖公章）；
- （7）交货期承诺（格式自拟，加盖公章）；
- （8）36T 抓斗维修平台设计方案（格式自拟，加盖公章）；
- （9）售后服务、备件供应（格式自拟，加盖公章）；
- （10）业绩（格式见附件）；
- （11）承诺函（格式见附件）；
- （12）商务技术标评审所涉及的其他资料（若有，格式自拟）；
- （13）投标人需要特别说明的其他文件（若有，格式自拟）。

#### 第三部分：资审文件

- （1）法定代表人资格证明书或法定代表人授权委托书（格式见附件）；
- （2）有效的营业执照扫描件等（格式自拟，加盖公章）；
- （3）投标人资格声明函（格式见附件）；
- （4）投标人基本情况表（格式见附件）；
- （5）投标保证金缴纳凭证（格式自拟，加盖公章）；
- （6）有效的授权经销证书或制造商针对本项目的授权委托书或制造商针对本次招标的唯一授权书（格式自拟，加盖公章）；
- （7）招标文件要求的或投标人认为有必要提供的其他情况说明或资质证书。

**注：以上投标资料所要求为扫描件，均须加盖公章。中标后招标人有权对中标单位相关资料进行原件核实，若有虚假，则取消中标资格，并追究相应责任。**

## 第一部分：价格标

### (1) 投标函

#### 投标函

致招标人：

根据贵方\_\_\_\_\_（项目名称）\_\_\_\_\_的招标公告（项目编号：\_\_\_\_\_），我方递交投标文件价格标\_\_1\_\_份、资审文件\_\_1\_\_份、商务技术标\_\_1\_\_份。

据此函，签字代表宣布同意如下：

1.提供投标须知规定的全部投标文件。

2.总投标价为人民币（大写）：\_\_\_\_\_元；

（小写）：\_\_\_\_\_元。

3.投标人已详细审查全部“招标文件”，包括修改文件（如有）以及全部参考资料和有关附件，已经了解我方对于招标文件、采购过程、采购结果有依法进行询问、质疑、投诉的权利及相关渠道和要求。

4.投标人在投标之前已经与贵方进行了充分的沟通，完全理解并接受招标文件的各项规定和要求，对招标文件的合理性、合法性不再有异议。

5.本投标有效期自开标日起60日历天。

6.如中标，本投标文件至本项目合同履行完毕止均保持有效，本投标人将按“招标文件”及政府采购法律、法规的规定履行合同责任和义务。

7.投标人同意按照贵方要求提供与投标有关的一切数据或资料。

8.投标人同意按招标文件规定交纳投标保证金、中标服务费，遵守所有有关招标的各项规定。

9.与本投标有关的一切正式往来信函请寄：

地址：\_\_\_\_\_ 邮编：\_\_\_\_\_

电话：\_\_\_\_\_ 传真：\_\_\_\_\_

投标人代表姓名：\_\_\_\_\_ 职务：\_\_\_\_\_

投标人名称（公章）：\_\_\_\_\_

开户银行：\_\_\_\_\_ 银行帐号：\_\_\_\_\_

法人代表或授权代表签章：\_\_\_\_\_

日期：\_\_\_\_\_年\_\_月\_\_日

(2) 报价明细表

报价一览表

序号	项目名称	类别	数量	单价(含税)	合计(含税)	备注
1	宁波镇海港埠有 限公司卸船机、门 机抓斗采购项目	四索双瓣抓 斗(16t)	1台			详见技 术要求
2		四索双瓣抓 斗(36t)	2台			
投标总价(1+2)		含税价大写:人民币_____元 含税价小写:¥_____元				
税率		<u>13%</u>				

注: 1、报价单位: 元。

2、投标报价是履行合同的最终价格, 应包括但不仅限于设备费、维修平台费、运输费、保险费、装卸费、包装费、税金、保险等与完成本项目相关的所有费用, 投标报价时应综合考虑服务提供过程中发生的一切费用。如遇国家税率政策调整, 则合同价格按照不含税价不变原则进行调整。

法定代表人或授权代表(签章):

投标人名称(盖章):

日期: 年 月 日

(3) 投标人针对报价需要说明的其他文件和说明（格式自拟）。

## 第二部分：商务技术标

### (1) 商务响应表

#### 商务响应表

招标编号：

项目名称：

条款号	招标文件要求	投标人的承诺和说明	偏离情况
.....			

注：主要针对招标文件“第二章 采购需求”中的“商务要求”内容逐条响应，并在“偏离情况”栏注明“正偏离”、“负偏离”或“无偏离”，如未注明，招标人则视投标人完全接受和满足招标文件规定的要求。

法定代表人或授权代表（签章）：

投标人名称（盖章）：

日期： 年 月 日

(2) 技术响应表

技术响应表

招标编号：

项目名称：

条款号	名称	招标文件技术需求	投标人的承诺和说明	偏离情况

注：投标人应对招标文件“第二章 采购需求”进行响应，在“偏离情况”栏注明“正偏离”、“负偏离”或“无偏离”，如未注明，招标人则视投标人完全接受和满足招标文件规定的要求。

法定代表人或授权代表（签章）：

投标人名称（盖章）：

日期： 年 月 日

- (3) 技术方案（格式自拟，加盖公章）；
- (4) 材料与工艺（格式自拟，加盖公章）；
- (5) 生产加工设备情况（格式自拟，加盖公章）；
- (6) 质保期承诺（格式自拟，加盖公章）；
- (7) 交货期承诺（格式自拟，加盖公章）；
- (8) 36T 抓斗维修平台设计方案（格式自拟，加盖公章）；

需提供维修平台设计方案并提供二维和三维图纸，否则作无效标处理。

- (9) 售后服务、备件供应（格式自拟，加盖公章）；

(10) 业绩

业绩表

项目名称 (主要实施内容)	招标方	合同订立时间	合同价	联系人、联系方式

注：提供合同关键页复印件，包括合同首页、签字盖章页及能反映供货范围等相关合同内容及结算发票扫描件，并加盖公章。

法定代表人或授权代表（签章）：

投标人名称（盖章）：

日期： 年 月 日

(11) 承诺函

承诺函

我司承诺四索双瓣抓斗(16t)第一次大修前,作业产量不低于 200 万吨;四索双瓣抓斗(36t)第一次大修前,作业产量不低于 350 万吨。

法定代表人或授权代表(签章):

投标人名称(盖章):

日期: 年 月 日

- (12) 商务技术标评审所涉及的其他资料（若有，格式自拟）；
- (13) 投标人需要特别说明的其他文件（若有，格式自拟）。

### 第三部分：资审文件

#### (1) 法定代表人身份证明书或法定代表人授权委托书

##### 法定代表人身份证明书

投标人名称：

单位性质：

地址：

成立时间： 年 月 日

经营期限：

姓名： 性别： 年龄： 职务：

系（投标人名称）的法定代表人。

特此证明。

附：法定代表人身份证正反面复印件。

投标人（盖公章）：

法定代表人（签章）：

日期： 年 月 日

法定代表人身份证正反面复印件

## 法定代表人授权委托书

致招标人：

我（姓名）系（投标人名称）的法定代表人，现授权委托本单位在职职工（姓名）以我方的名义参加\_\_\_\_\_（项目名称）\_\_\_\_\_项目的投标活动，并代表我方全权办理针对上述项目的投标、开标、评标、签约等具体事务和签署相关文件。

我方对被授权人的签名事项负全部责任。

在撤销授权的书面通知以前，本授权书一直有效。被授权人在授权书有效期内签署的所有文件不因授权的撤销而失效。

被授权人无转委托权，特此委托。

被授权人（签章）：

法定代表人（签章）：

职务：

职务：

被授权人手机号码：

投标人（盖章）：

日期： 年 月 日

授权代表身份证正反面复印件

注：1、如果由投标人法定代表人的授权委托人签署投标文件，须同时提交法定代表人身份证明书和法定代表人授权委托书；

2、如果由投标人法定代表人签署投标文件，仅须提交法定代表人身份证明书，无需提交法定代表人授权委托书。

(2) 有效的营业执照扫描件等（格式自拟，加盖公章）；

### (3) 投标人资格声明函

#### 投标人资格声明函

(一) 我单位：

- 1、具有独立承担民事责任的能力；
- 2、具有良好的商业信誉和健全的财务会计制度；
- 3、具有履行合同所必需的设备和专业技术能力；
- 4、有依法缴纳税收和社会保障资金的良好记录；
- 5、参加招标投标活动前三年内，在经营活动中没有重大违法记录；
- 6、法律、行政法规规定的其他条件。

(二) 我单位承诺遵守以下要求：

单位负责人为同一人或者存在直接控股、管理关系的不同投标人，不得同时参加同一合同项下的采购活动。除单一来源采购项目外，为采购项目提供整体设计、规范编制或者项目管理、监理、检测等服务的投标人，不得再参加该采购项目的其他采购活动。

(三) 我单位承诺我司具备完成本项目的能力；

(四) 我单位非联合体投标。

特此承诺。

法定代表人或授权代表（签章）：

投标人名称（盖章）：

日期： 年 月 日

#### 4. 投标人基本情况表

投标人基本情况表

投标人名称						
注册地址				邮政编码		
联系方式	联系人			电话		
	传真			邮箱		
法定代表人	姓名		技术职称		电话	
成立时间			员工总人数:			
营业执照号			其中	高级职称人员		
注册资金				中级职称人员		
开户银行				初级职称人员		
账号						
经营范围						
生产能力						
备注						

(5) 投标保证金缴纳凭证（格式自拟，加盖公章）；

(6) 有效的授权经销证书或制造商对本项目的授权委托书或制造商针对本次招标的唯一授权书（格式自拟，加盖公章）；

(7) 招标文件要求的或投标人认为有必要提供的其他情况说明或资质证书。